

# RENAULT AUSTRAL E-TECH FULL HYBRID 200 CH



également disponible  
en mild hybrid advanced et mild hybrid



# une nouvelle vision hybride du SUV

Renault Austral E-Tech full hybrid change la donne : jusqu'à 80% de conduite électrique en ville<sup>(1)</sup>, version esprit Alpine, système 4Control advanced<sup>(2)</sup> à 4 roues directrices, écrans openR de 774 cm<sup>2(2)</sup>, affichage tête haute de 210 cm<sup>2(2)</sup> et avec services Google<sup>(2)</sup> intégrés.



Une expérience immersive novatrice vous attend à bord de Renault Austral E-Tech full hybrid.

motorisation  
E-Tech full hybrid  
de 200 ch<sup>(2)</sup>

32 systèmes  
avancés d'aide  
à la conduite<sup>(2)</sup>

984 cm<sup>2</sup>  
d'écrans openR  
et affichage  
tête haute<sup>(2)</sup>

technologie  
4Control  
advanced<sup>(2)</sup>

673 L<sup>(3)</sup>  
de volume  
de coffre

version  
esprit Alpine

(1) suivant état de charge de la batterie et style de conduite/source interne Renault/2022.  
(2) selon version ou motorisation.  
(3) coffre de 575 dm<sup>3</sup> (norme VDA).

# menu interactif

**01. design**

**02. plaisir de conduite**

**03. expérience de conduite**

**04. multimédia**

**05. habitabilité**

**06. systèmes avancés  
d'aide à la conduite**

**07. personnalisation**

## pdf à télécharger



**équipements et motorisations**



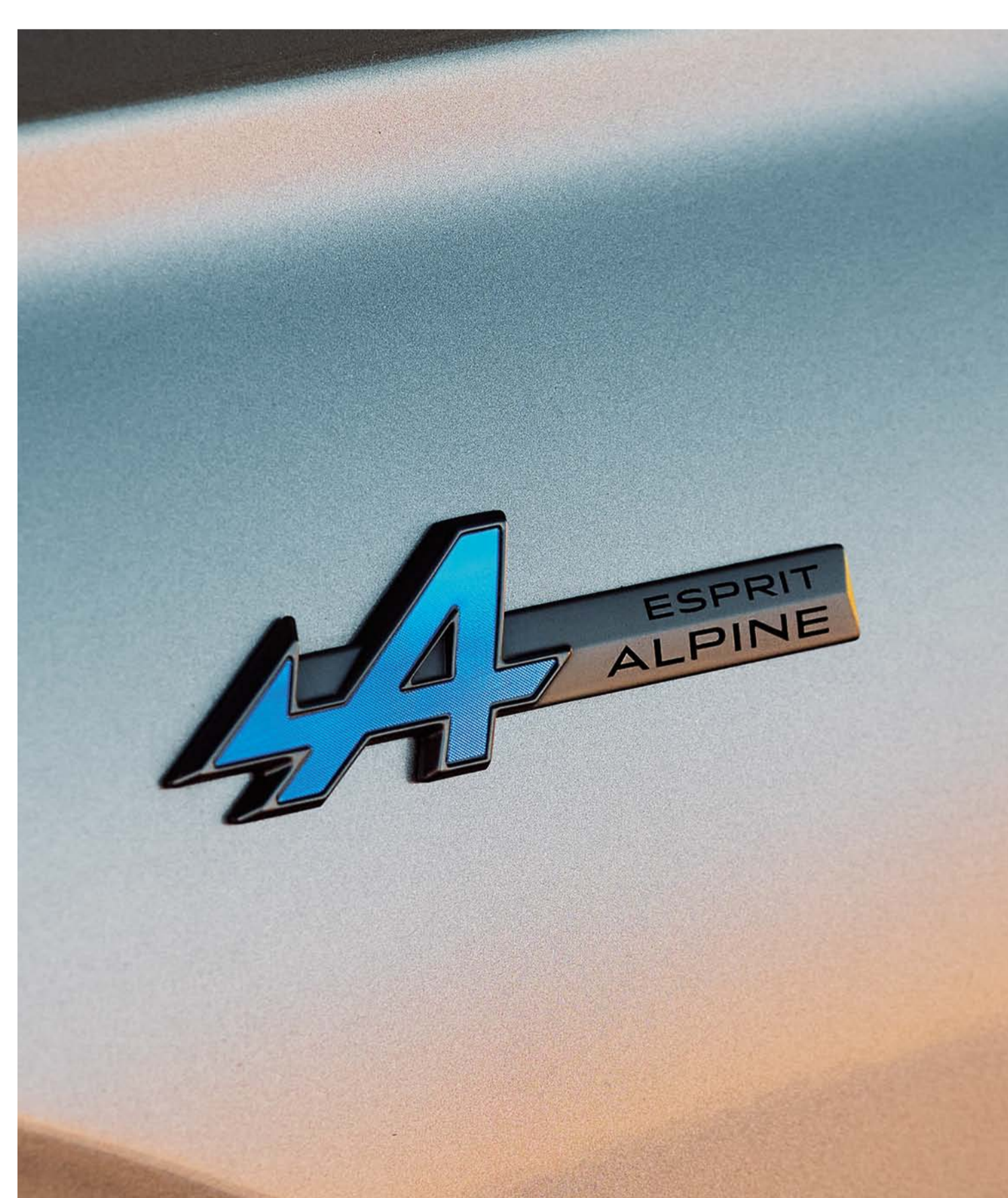
**accessoires**

## design athlétique

Épaules larges et capot musclé pour un design aux proportions intenses. Le toit noir brillant\* souligne l'élégance des lignes. Les éléments de protection latérale contrastés\* renforcent une silhouette dynamique.

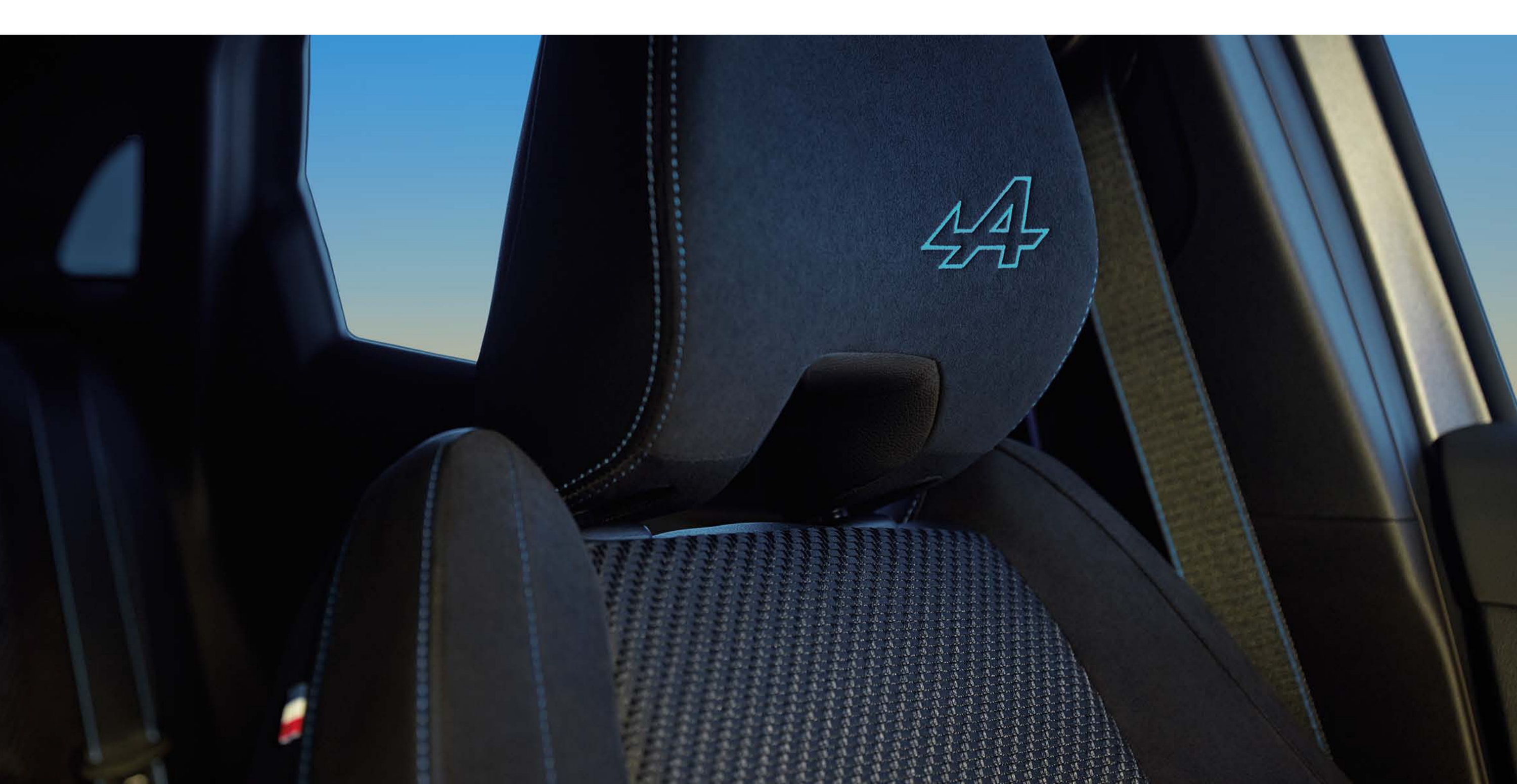


Née de la collaboration historique entre les équipes design Renault et Alpine, la version esprit Alpine affirme son caractère dynamique : jantes diamantées en noir 20 pouces daytona, teinte exclusive gris schiste satin, lame sport gris schiste à l'avant, toit noir, barres de toit noir satiné, badges distinctifs.



jantes alliage diamantées en noir 20" daytona avec vernis fumé gris badge esprit Alpine

Retrouvez également une touche Alpine dans l'habitacle : la sellerie en tissu/Alcantara® est rehaussée de surpiqûres bleues, les appuie-têtes arborent des motifs brodés exclusifs, et le pédalier en aluminium dynamise le cockpit. Le volant, textile enduit grainé/Alcantara®, s'habille de coutures bleu/blanc/rouge.



\*selon version.

[configurez et commandez →](#)

## 02. plaisir de conduite

# le meilleur de l'hybride

E-Tech  
**full hybrid**  
**200 ch**

jusqu'à  
**80%**  
de conduite électrique  
en ville<sup>(1)</sup>

jusqu'à  
**130 km/h**  
en électrique<sup>(1)</sup>

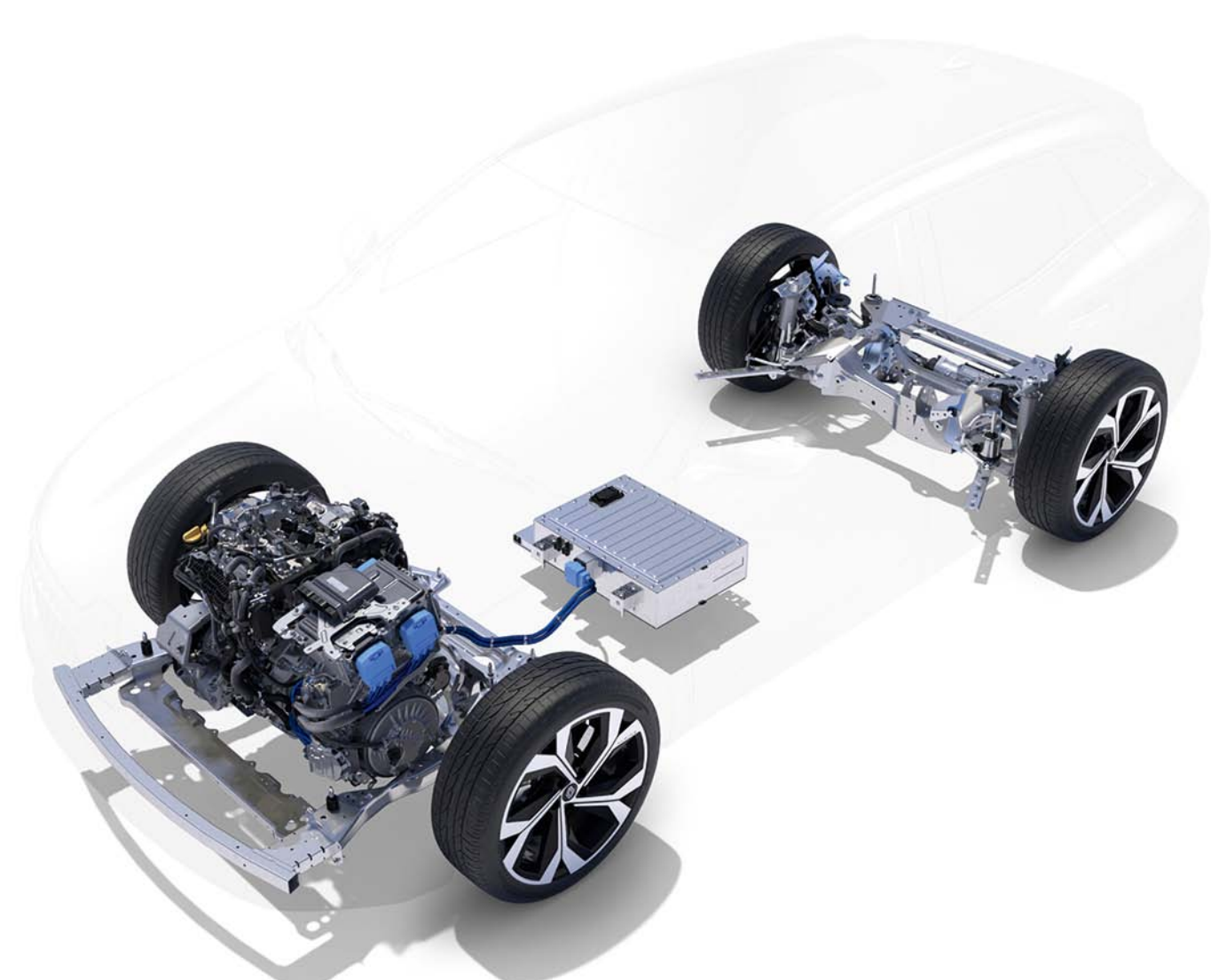
jusqu'à  
**1100 km**  
d'autonomie<sup>(2)</sup>

**4,6 L/100 km**  
de consommation<sup>(3)</sup>

**102 g/km**  
d'émissions de CO<sub>2</sub><sup>(3)</sup>

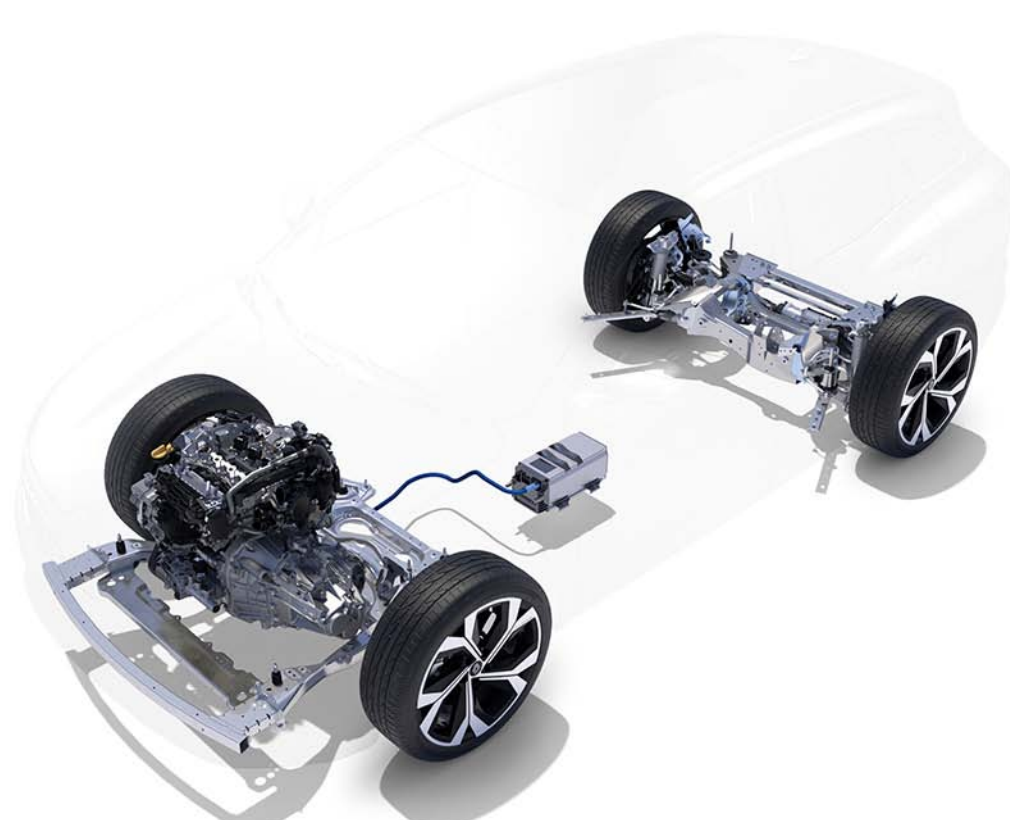


**Découvrez la gamme 100% hybride et ses trois motorisations : E-Tech full hybrid, une motorisation au rendement parmi les plus efficaces de sa catégorie<sup>(3)</sup>, mild hybrid advanced et mild hybrid.**

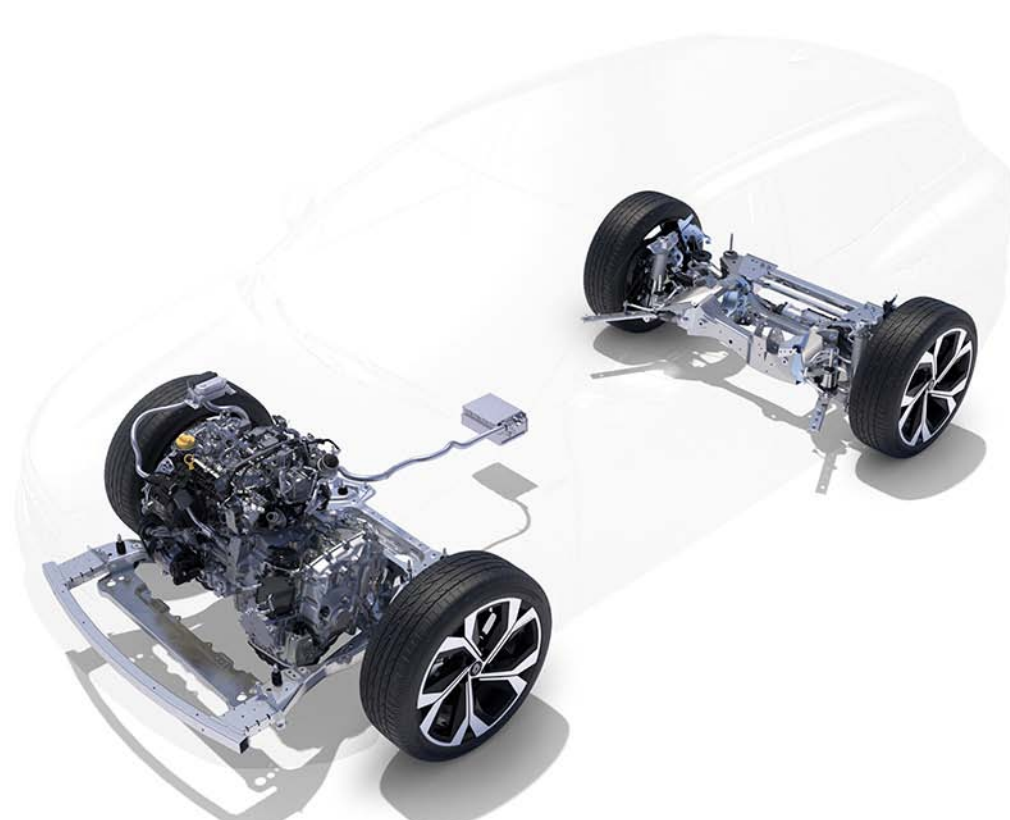


**jusqu'à 40% d'économie de carburant<sup>(4)</sup> avec la motorisation E-Tech full hybrid**

En ville, roulez jusqu'à 80% de votre temps de trajet en électrique<sup>(1)</sup>. La batterie se recharge pendant les phases de décélération et de freinage, pas besoin de se brancher pour recharger.



I.



II.

**mild hybrid advanced (I.) et mild hybrid (II.)**

L'hybridation électrique accompagne le moteur en phase d'accélération pour de meilleures sensations et une consommation réduite.

	<b>E-Tech full hybrid 200</b>	<b>mild hybrid advanced 130</b>	<b>mild hybrid 160 auto</b>
<b>technologie</b>	1 batterie de 400 V + 2 moteurs électriques + 1 moteur thermique	1 batterie de 48 V + 1 moteur thermique	1 batterie de 12 V + 1 moteur thermique
<b>réduction de la consommation<sup>(3)(4)</sup></b>	jusqu'à 40%	jusqu'à 20%	jusqu'à 8%
<b>consommation de carburant<sup>(4)</sup></b>	à partir de 4,6 L/100 km	à partir de 5,2 L/100 km	à partir de 6,1 L/100 km
<b>émissions de CO<sub>2</sub><sup>(4)</sup></b>	à partir de 102 g/km	à partir de 118 g/km	à partir de 139 g/km
<b>classement Crit'Air</b>	X	X	X
<b>recupération d'énergie via la décélération et le freinage</b>	oui	oui	oui
<b>gestion du niveau de récupération d'énergie</b>	oui	non	non
<b>assistance électrique au moteur thermique</b>	oui	oui	oui
<b>conduite électrique en ville<sup>(1)</sup></b>	jusqu'à 80% de conduite électrique en ville <sup>(1)</sup>	non	non

(1) suivant état de charge de la batterie et style de conduite/source interne Renault/2022.

(2) jusqu'à 1100 km d'autonomie avec un plein d'essence selon données WLTP.

(3) valeurs homologuées selon version/selon protocole WLTP/source UTAC/juillet 2022.

(4) pour une motorisation E-Tech full hybrid comparée à une motorisation mild hybrid auto, selon protocole WLTP City/source UTAC & IDIADA/septembre 2022.

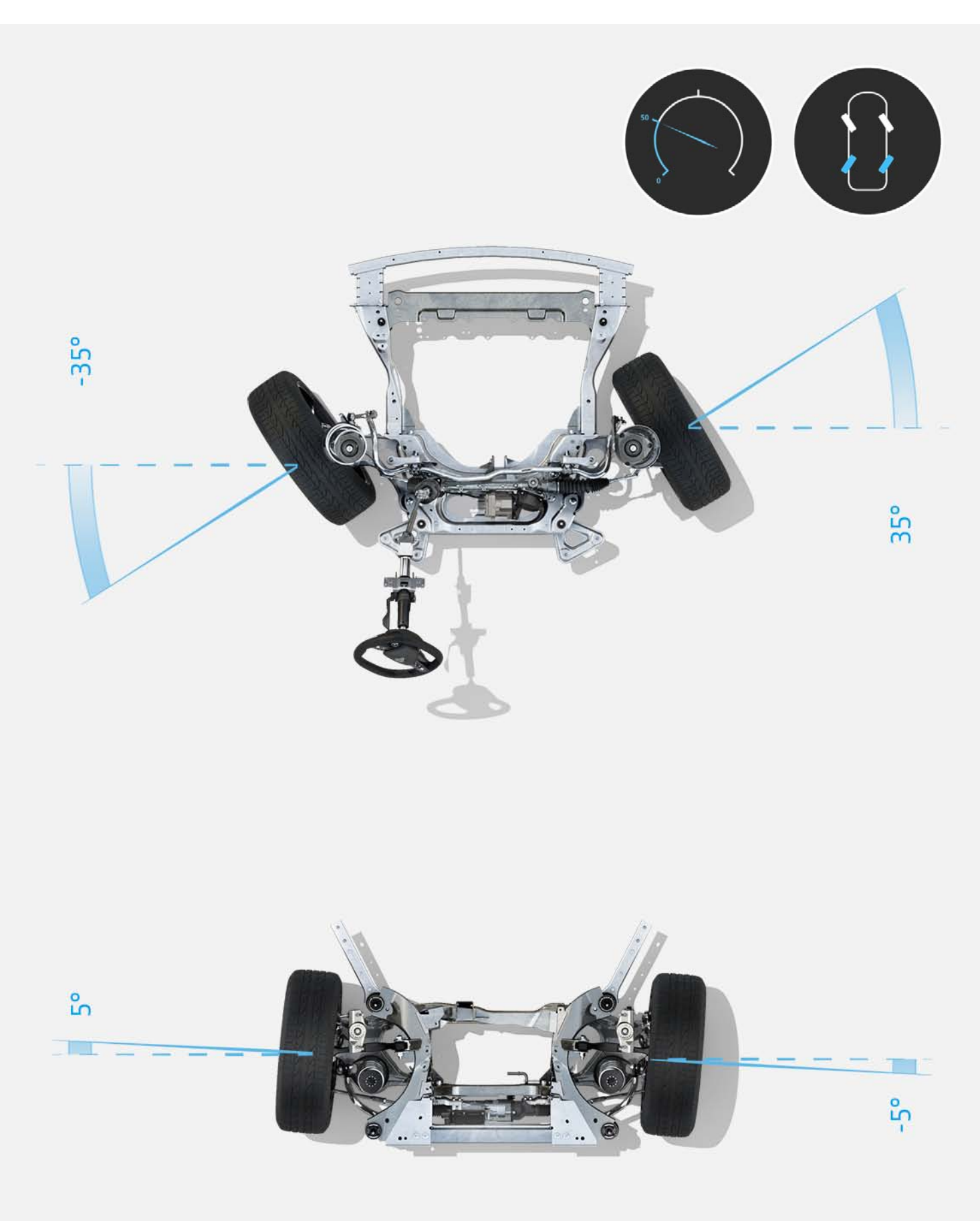
**configurez et commandez →**

## 4Control advanced\*

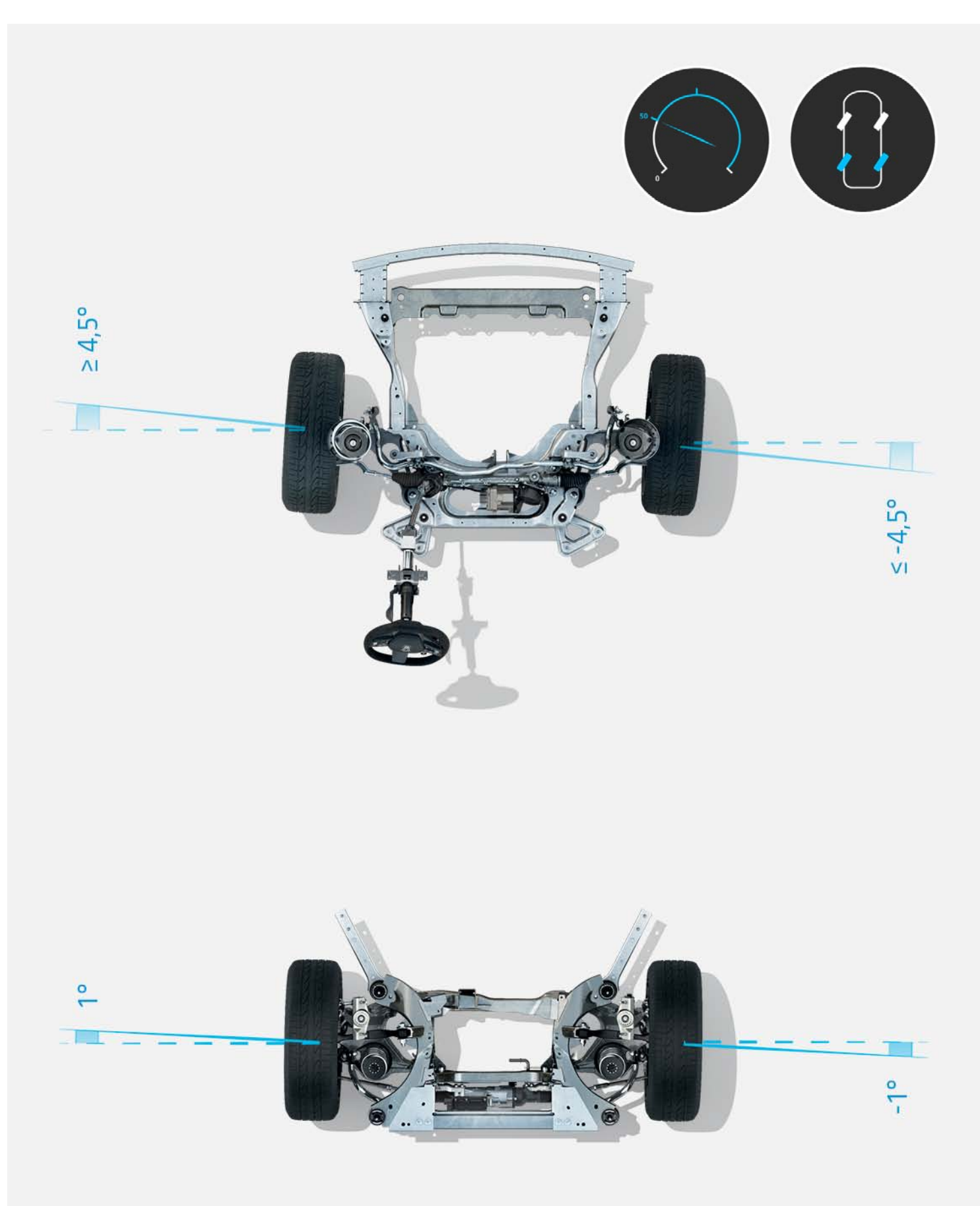
Le système 4Control advanced\* à 4 roues directrices rend les trajectoires plus précises et sécurisantes.



Le diamètre de braquage de 10,1 m est comparable à celui d'une citadine.



jusqu'à 50 km/h, les roues arrière tournent dans le sens opposé des roues avant pour réduire le diamètre de braquage



au-dessus de 50 km/h, les roues arrière tournent dans la même direction que les roues avant pour renforcer la tenue de route et améliorer la sécurité

\* selon version.

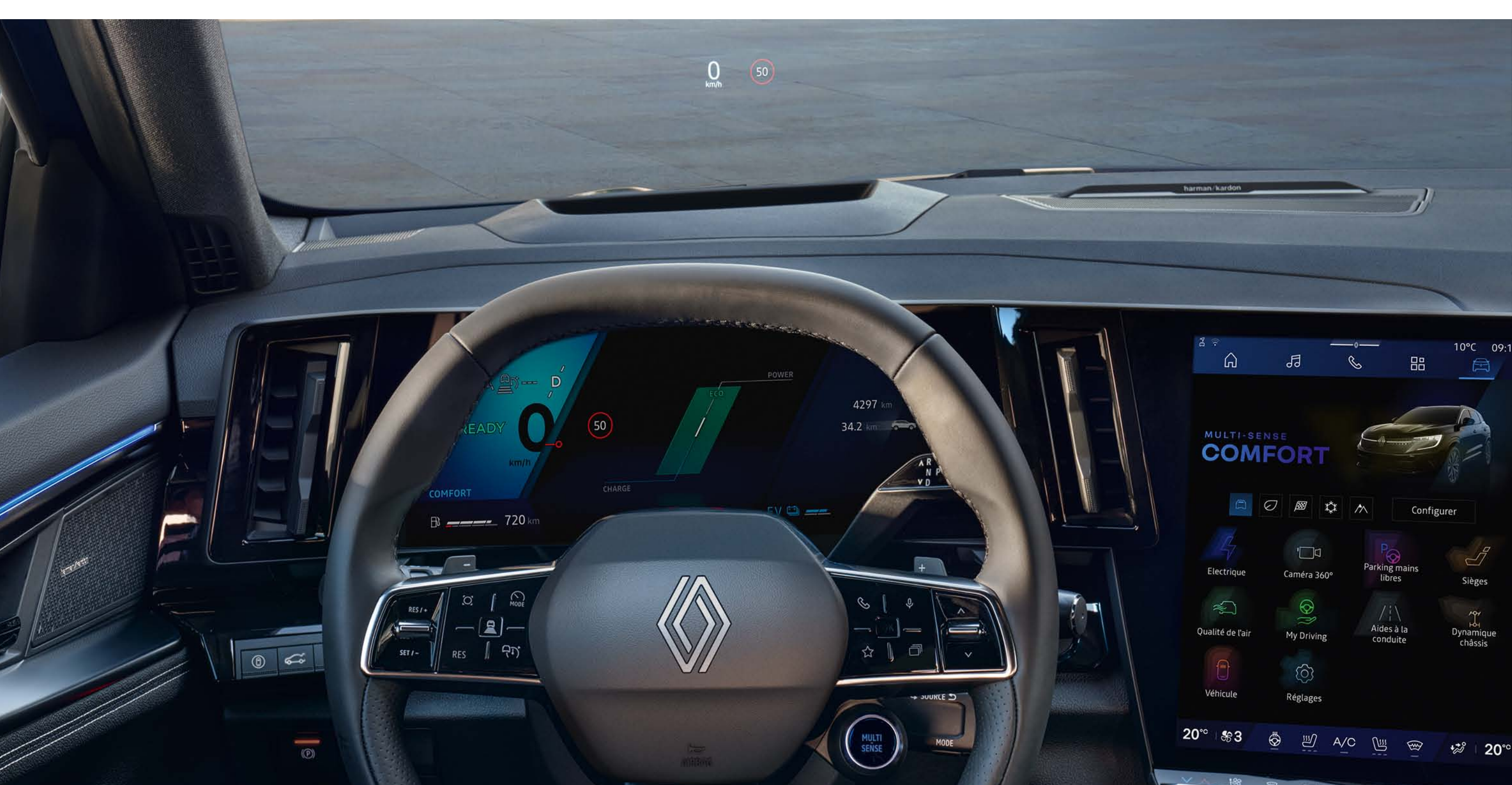
[configurez et commandez →](#)

# technologies embarquées

**Pour faciliter l'expérience de conduite, les commandes sont orientées vers le conducteur et les informations les plus importantes sont sous ses yeux.**



**Ne quittez plus la route du regard : le nouvel affichage tête haute de 210 cm<sup>2</sup>\* projette les informations essentielles sur le pare-brise.**



retrouvez sur l'affichage tête haute votre vitesse, les aides à la conduite et la navigation

**Réponse et sonorité du moteur, fermeté de la direction, ambiance lumineuse, configuration de l'écran conducteur. Avec multi-sense, personnalisez votre véhicule à vos envies avec jusqu'à 5 modes de conduite disponibles\*, pour une expérience de conduite unique.**



mode sport : plaisir de conduite intense

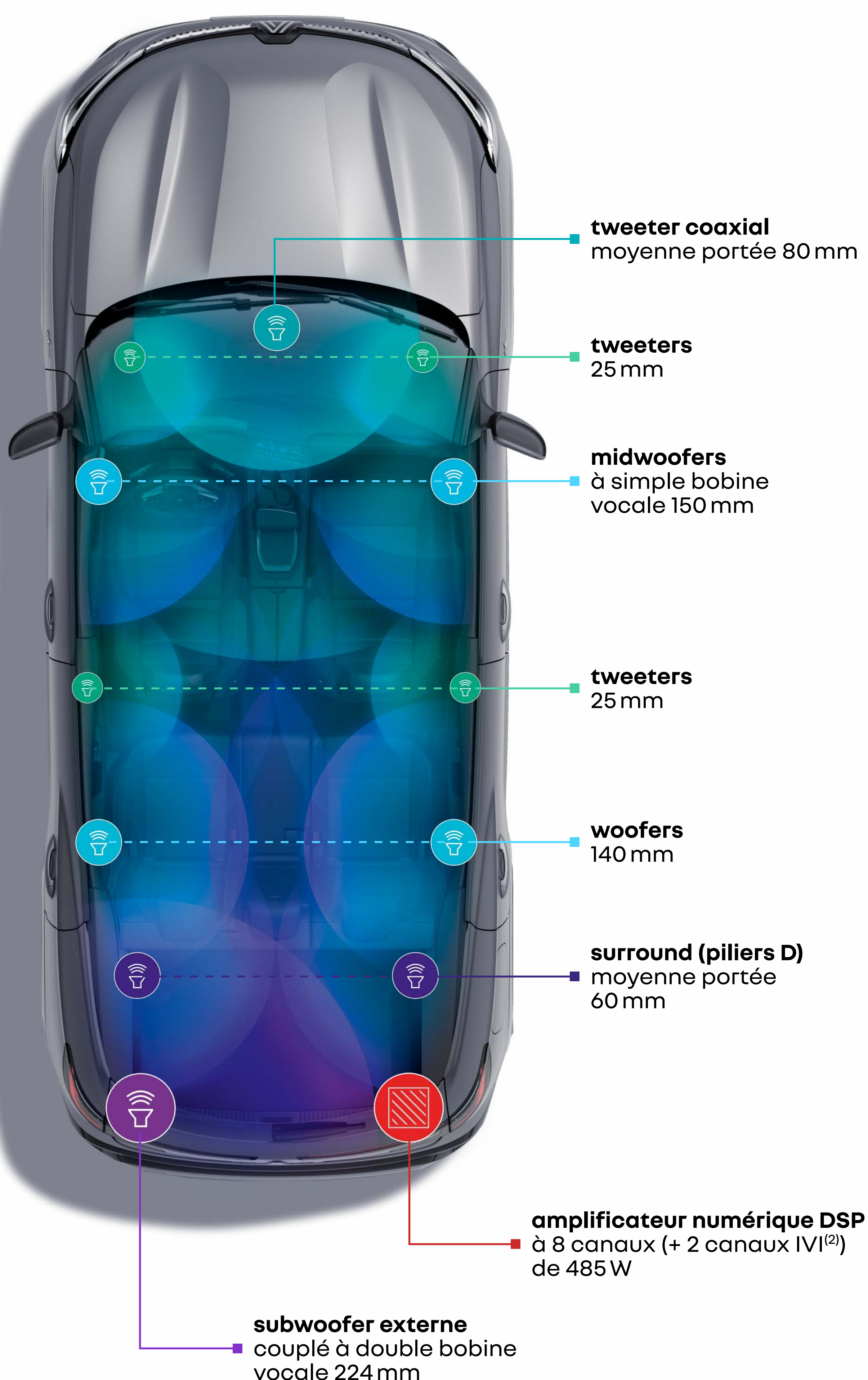


mode éco : optimisation de la consommation

\* selon versions ou motorisations.

# son haute-fidélité Harman Kardon<sup>(1)</sup>

Vivez une expérience sonore immersive grâce au système exclusif Harman Kardon<sup>(1)</sup> qui développe une puissance de 485 W via 12 haut-parleurs disposés tout autour de l'habitacle.



(1) selon version.

(2) info-divertissement à bord (IVI).

**configurez et commandez →**



# ystème multimédia openR link avec Google intégré

Le système multimédia openR link et ses 774 cm<sup>2</sup>(1) de technologie intuitive intègrent le meilleur des services connectés My Renault et avec Google intégré(1)(2).



Amazon Music, EasyPark, Radioplayer... Plus de 50 applications avec des contenus exclusifs sont disponibles via Google Play(3).



**Waze** est une application de navigation basée sur une communauté qui partage des informations en temps réel. Avec Waze, vous roulez plus sereinement.



Prenez la route et écoutez des playlists, et plus encore, sur **Amazon Music**, inclus dans votre abonnement à Amazon Prime.



**Vivaldi browser** est un navigateur Web efficace, rapide et respectueux de votre vie privée.



**Kabriol** est le premier guide touristique audio-géolocalisé pour enfants. Des centaines d'histoires et d'infos géolocalisées pour s'occuper en voiture.



Prêts à jouer ? Quiz, devinettes et défis vous attendent ! Avec Renault et **Les Incollables**®, voyager est un moment de partage pour toute la famille.



**Sybel** est une plateforme unique pour retrouver vos podcasts favoris, découvrir des créations originales exclusives, des livres audio, des documentaires inédits.



Donnez du rythme à vos voyages en voiture avec notre jeu musical **SongPop for Renault**. Jouez tous ensemble en famille ou entre amis et redécouvrez les meilleurs titres musicaux !



Retrouvez toute l'actu sportive en direct dans votre voiture grâce à l'app **L'Équipe for Renault**.



Accédez à toutes vos stations de radio préférées en direct, à tout moment, en France ou à l'étranger, grâce à **Radioplayer**.

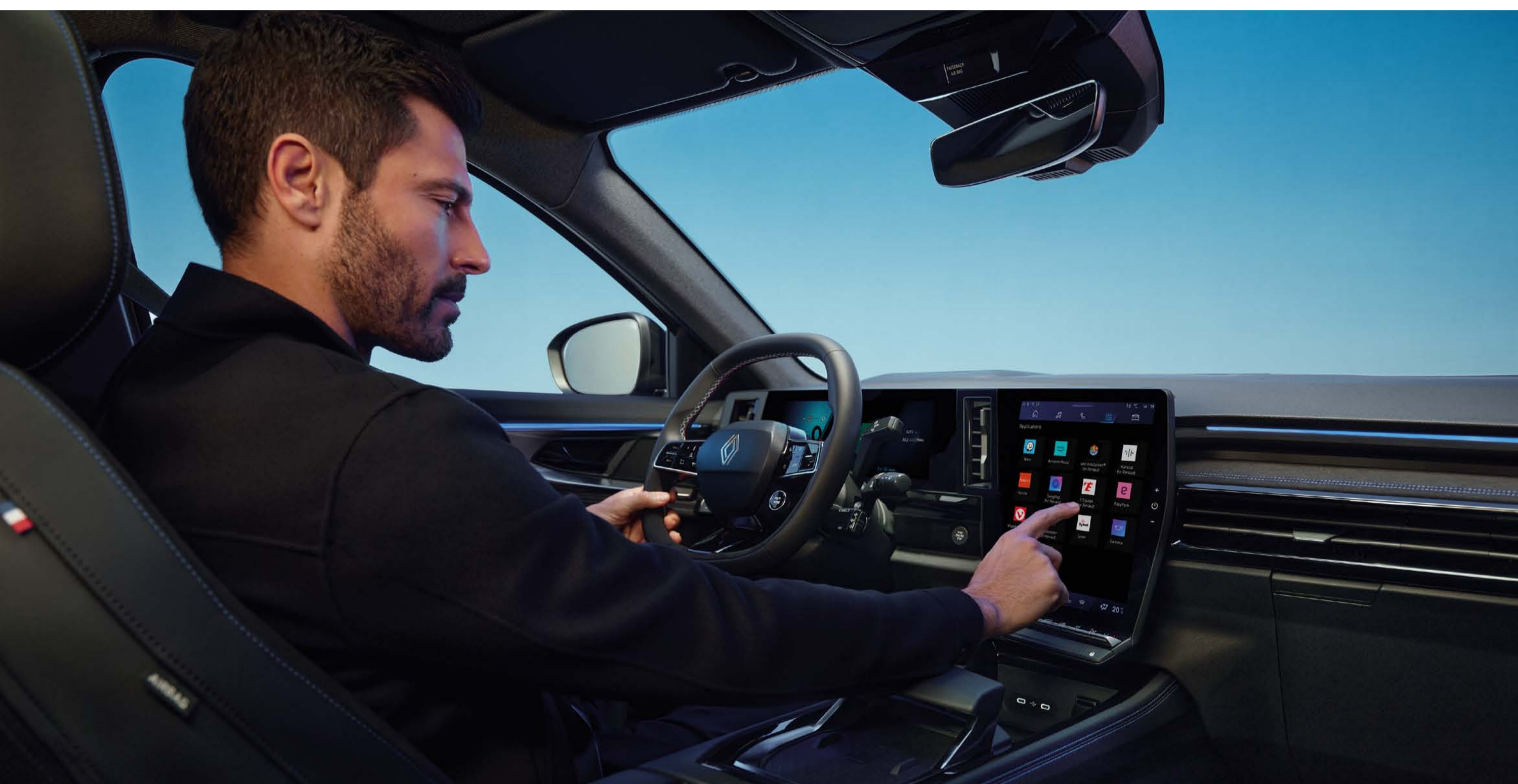


Découvrez les histoires qui vous entourent grâce aux bulles sonores géolocalisées de **Karacal**. Faites de chaque trajet une nouvelle aventure.



Avec **EasyPark**, planifiez et réservez votre stationnement parmi des millions de places à travers l'Europe. Saisissez l'adresse de votre destination ou naviguez à l'aide de la carte.

**« Hey Google... » Parlez-lui pour planifier un trajet, changer de mode de conduite ou régler la température. L'assistant vocal<sup>(2)</sup> est à votre écoute.**



**Rue barrée, nouveau sens unique, information sur la circulation... Le système de navigation Google Maps<sup>(2)</sup> assure une conduite précise, même en cas de perte de réseau.**



(1) selon version et pays.

(2) les services connectés My Renault, Google Maps et Google Assistant sont offerts pendant 5 ans à partir de la date de livraison de votre véhicule.

(3) l'utilisation des applications téléchargées depuis Google Play nécessite un forfait de données dédié. Pour cela, partagez la connexion de votre téléphone avec votre Renault. Vous pouvez également souscrire à une offre payante chez notre partenaire Orange (offre sans engagement) dont les premiers 3 Go sont gratuits (valides pendant 6 mois).

Google, Google Maps, Google Actualités, Waze et les autres marques sont des marques de Google LLC.

**configurez et commandez →**

## confort et modularité

**Avec le plus grand espace aux genoux de sa catégorie<sup>(1)</sup>, le confort à l'arrière est généreux. La banquette coulissante sur 16 cm<sup>(2)</sup> permet de disposer d'un coffre plus grand.**



**Bénéficiez d'un volume de coffre allant jusqu'à 1761 L en rabattant les sièges arrière<sup>(3)</sup>.**



prenez un pied sous le seuil du coffre et celui-ci s'ouvre automatiquement grâce au hayon motorisé mains-libres

**Un repose-main ergonomique et coulissant vous permet de manipuler confortablement le grand écran openR de 12".**



repose-main et chargeur smartphone à induction

(1) source A2MAC1 et Renault/2022.

(2) selon version.

(3) selon motorisation, coffre de 1525 dm<sup>3</sup> (norme VDA).

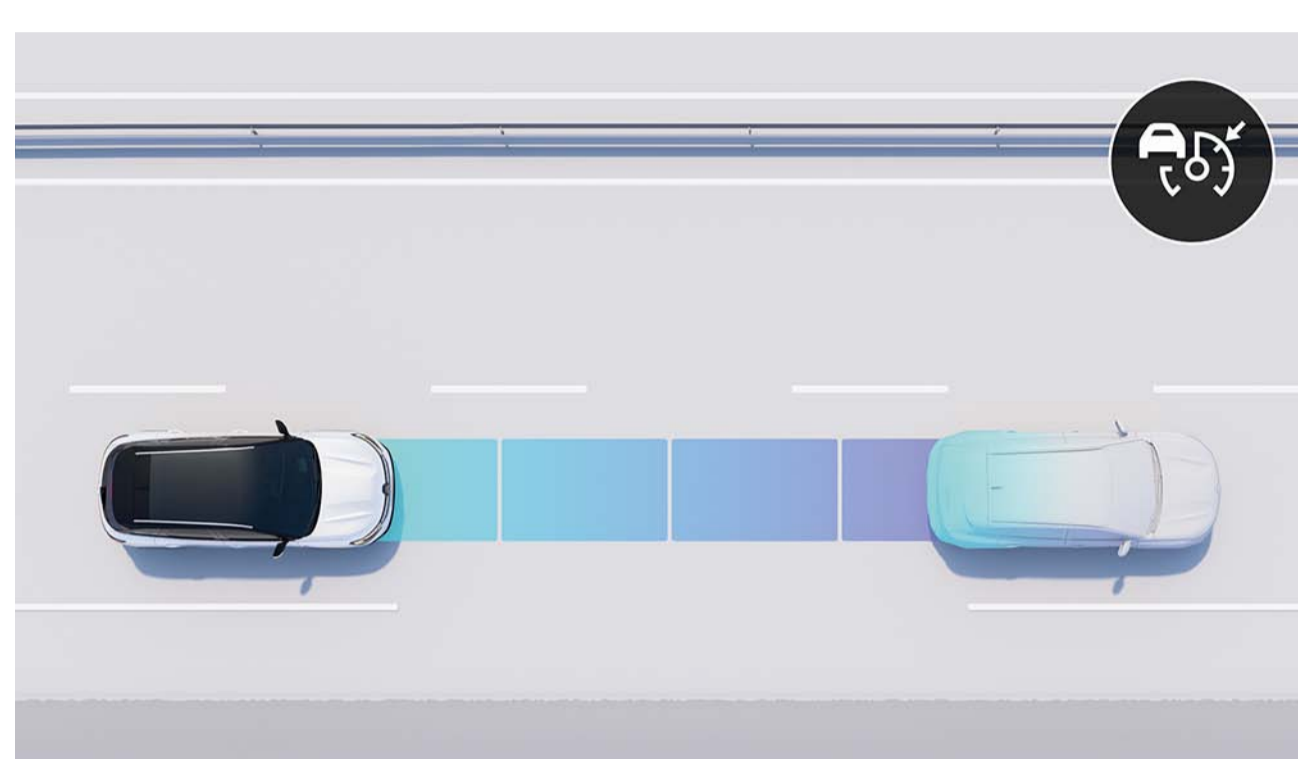
[configurez et commandez →](#)

## 06. systèmes avancés d'aide à la conduite



# 32 systèmes avancés d'aide à la conduite

Dans le cadre de human first program, Renault Austral E-Tech full hybrid est équipé de 32 systèmes avancés d'aide à la conduite innovants.



### régulateur de vitesse adaptatif intelligent<sup>(1)</sup>

Il garde la distance de sécurité adéquate avec le véhicule devant vous en agissant sur le frein lorsque la distance est trop faible, et sur l'accélérateur lorsque la route est dégagée. Il repère également le contexte de la route pour réguler la vitesse de manière anticipée.



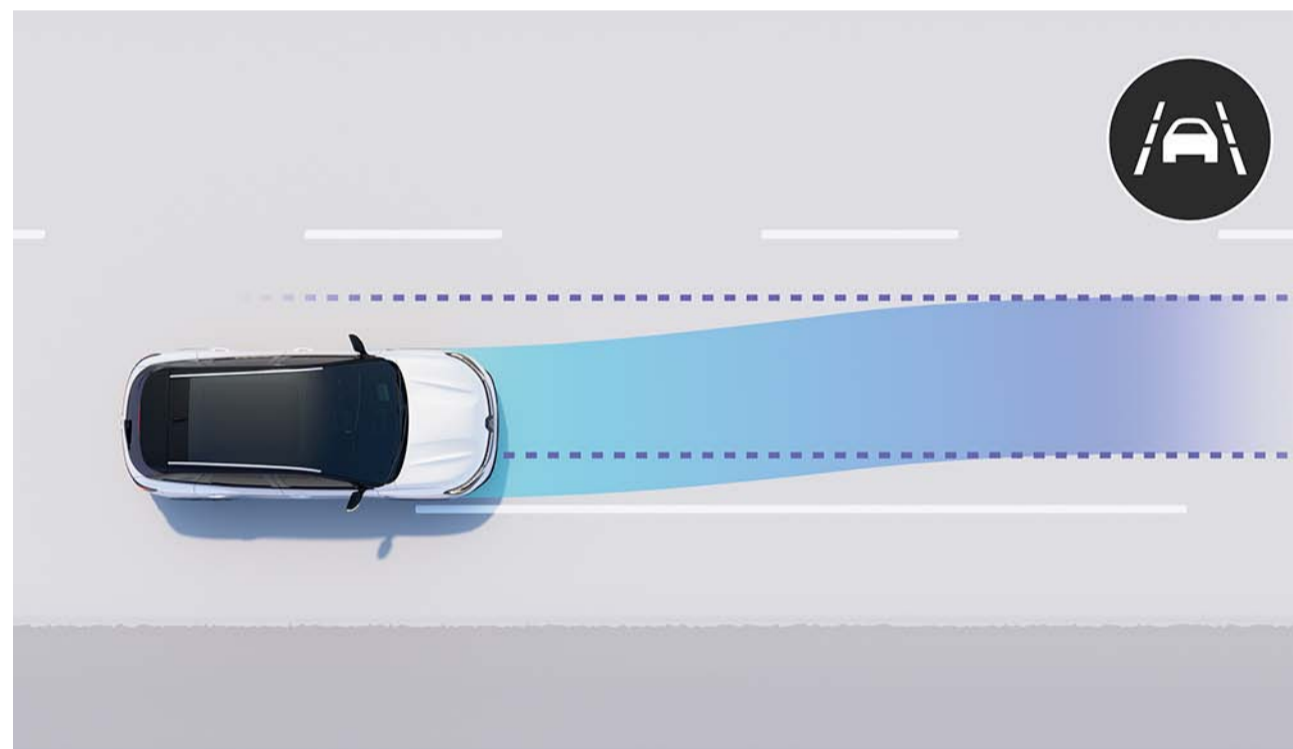
### feux LED matrix vision

Le système ajuste automatiquement la forme du faisceau lumineux à la situation du trafic et de la météo pour éviter l'éblouissement et optimiser la vision nocturne.



### freinage d'urgence en marche arrière

Il détecte les obstacles à l'arrière et stoppe le véhicule automatiquement en cas de danger.



### assistant de maintien dans la voie

Il applique une correction sur le volant pour ramener le véhicule dans sa voie si vous n'enclenchez pas votre clignotant.



### caméra 3D, vision 360°

4 caméras, dont les images reconstituent l'environnement direct du véhicule à 360°, vous permettent d'exécuter vos manœuvres sans effort.



### sortie sécurisée des occupants

Ce système vous alerte si un véhicule est en approche par l'arrière lorsque vous souhaitez ouvrir la porte.

#### conduite

- active driver assist
- aide au démarrage en côte
- affichage tête haute 9,3" (210 cm<sup>2</sup>)
- alerte de distance de sécurité
- assistant éco-conduite prédictif<sup>(1)(2)</sup>
- conduite hybride prédictive<sup>(1)(2)</sup>
- limiteur de vitesse
- régulateur de vitesse
- régulateur de vitesse adaptatif
- régulateur de vitesse adaptatif intelligent<sup>(1)</sup>

#### parking

- aide au parking arrière
- aide au parking avant
- aide au parking latéral
- caméra 3D vision 360°
- caméra de recul
- parking mains-libres<sup>(3)</sup>

#### sécurité

- alerte de changement de voie
- alerte de franchissement de ligne
- alerte sortie sécurisée des occupants
- assistant de maintien dans la voie
- avertisseur d'angle mort
- freinage d'urgence automatique avec fonction intersection
- freinage d'urgence automatique en marche arrière
- freinage d'urgence automatique urbain/périurbain et avec détection de piéton/cycliste
- prévention de sortie de stationnement en marche arrière
- prévention de sortie de voie en cas de dépassement
- reconnaissance des panneaux de signalisation
- reconnaissance des panneaux de signalisation avec alerte de survitesse<sup>(1)</sup>
- sortie sécurisée des occupants
- système de surveillance de l'attention du conducteur

#### éclairage

- feux LED matrix vision
- commutation automatique des feux de route/croisement
- feux LED adaptive vision (avec fonction antibrouillard intégrée)

(1) inclus pendant 5 ans.

(2) disponible ultérieurement.

(3) disponible ultérieurement sur motorisation E-Tech full hybrid.

**configurez et commandez →**

## 07. personnalisation

# teintier



**blanc glacier<sup>(1)</sup> (ov)**



**rouge flamme<sup>(2)</sup> (pm)**



**blanc nacré brillant<sup>(2)</sup> (n)**



**noir étoilé (pm)**



**bleu iron (pm)**



**gris schiste (pm)**



**gris schiste satin (s)<sup>(3)</sup>**

n : nacré.  
s : satiné.  
ov : opaque verni.  
pm : peinture métallisée.  
(1) non disponible avec toit noir étoilé, en version esprit Alpine et iconic.  
(2) non disponible en version evolution.  
(3) disponible uniquement en version esprit Alpine. photos non contractuelles.

**configurez et commandez →**

## 07. personnalisation

# ambiances



### evolution

- jantes alliage 17" maha
- système audio Arkamys® auditorium avec 6 haut-parleurs
- openR link 9" : système multimédia connecté avec Google intégré incluant pack navigation (Google Maps et Google Assistant) pendant 5 ans et pack infotainment (Google Play<sup>(1)</sup>)



### techno (evolution +)

- feux LED adaptive vision (avec fonction antibrouillard intégrée)
- jantes alliage diamantées en noir 19" komah
- banquette arrière coulissante sur 16 cm



### techno esprit Alpine (techno +)

- jantes alliage diamantées en noir 20" daytona avec vernis fumé gris
- volant spécifique en textile enduit grainé avec insert Alcantara®
- 4Control advanced (seulement sur E-Tech full hybrid)<sup>(2)</sup>



### iconic (techno +)

- jantes alliage diamantées en noir 20" effie
- hayon motorisé mains-libres
- openR link 12" : système multimédia connecté avec Google intégré incluant pack navigation (Google Maps et Google Assistant) pendant 5 ans et pack infotainment (Google Play<sup>(1)</sup>)



### iconic esprit Alpine (iconic +)

- jantes alliage diamantées en noir 20" daytona avec vernis fumé gris
- sellerie mixte tissu carbone/Alcantara® avec surpiqûres bleues
- conduite hybride prédictive<sup>(3)</sup> (uniquement avec E-Tech full hybrid)

(1) l'utilisation des applications téléchargées depuis Google Play nécessite un forfait de données dédié. Pour cela, partagez la connexion de votre téléphone avec votre Renault. Vous pouvez également souscrire à une offre gratuite (chez notre partenaire Orange (offre sans engagement) dont les premiers 3 Go sont gratuits (valables pendant 6 mois).

(2) en option.

(3) disponible ultérieurement.

Google, Google Maps, Google Actualités, Waze et les autres marques sont des marques de Google LLC. photos non contractuelles.



**téléchargez le pdf (6 Mo)  
des ambiances et des équipements**

## 07. personnalisation

# selleries



**sellerie tissu gris foncé<sup>(1)</sup>**



**sellerie mixte / tissu gris dégradé / textile enduit grainé<sup>(2)</sup>**



**sellerie mixte / tissu noir avec surpiqûres couleur or / textile enduit grainé<sup>(3)</sup>**



**sellerie mixte tissu carbone / Alcantara®, surpiqûres bleues<sup>(4)</sup>**

(1) disponible de série sur version evolution.

(2) disponible de série sur version techno.

(3) disponible de série sur version iconic.

(4) disponible de série sur version esprit Alpine.

# jantes



**jante alliage 17" maha<sup>(1)</sup>**



**jante alliage diamantée en noir 18" altao<sup>(2)</sup>**



**jante alliage diamantée en noir 19" komah<sup>(3)</sup>**



**jante alliage diamantée en noir 20" effie<sup>(4)</sup>**



**jante alliage diamantée en noir 20" daytona, vernis fumé gris<sup>(5)</sup>**

(1) disponible de série en version evolution.

(2) disponible avec pack extended grip sur versions techno et iconic.

(3) disponible de série sur version techno.

(4) disponible de série sur version iconic.

(5) disponible de série sur version esprit Alpine.

**configurez et commandez →**

# accessoires



### packs de personnalisation

Personnalisez les éléments de décor extérieurs de votre véhicule grâce aux quatre packs de couleur : effet carbone, accents dorés, gris clair ou gris satin métal.



### coffre de toit Renault nouvelR

Vous partez en famille ou entre amis ? Les bagages supplémentaires trouveront leur place dans un coffre de toit Renault nouvelR, sécurisé et verrouillable, d'une contenance de 380 litres, 480 litres ou 630 litres.



### attelage escamotable électrique

L'attelage escamotable 100% électrique se déploie de façon automatisée par une simple pression sur une commande située dans le coffre. Rétractable en quelques secondes, il devient invisible et préserve le design de votre véhicule.



### marchepieds

Accentuez le style robuste de Renault Austral grâce aux marchepieds qui facilitent l'accès aux accessoires sur le toit et protègent la carrosserie des petits impacts du quotidien.



### tapis de sol textile esprit Alpine

Choisissez parmi une gamme complète de tapis pour protéger l'habitacle de votre véhicule. Confirmez son allure résolument sportive avec une signature exclusive grâce aux tapis de sol textile esprit Alpine.



**téléchargez le pdf (6 Mo)  
de la brochure accessoires**

**configurez et commandez →**



## 07. personnalisation

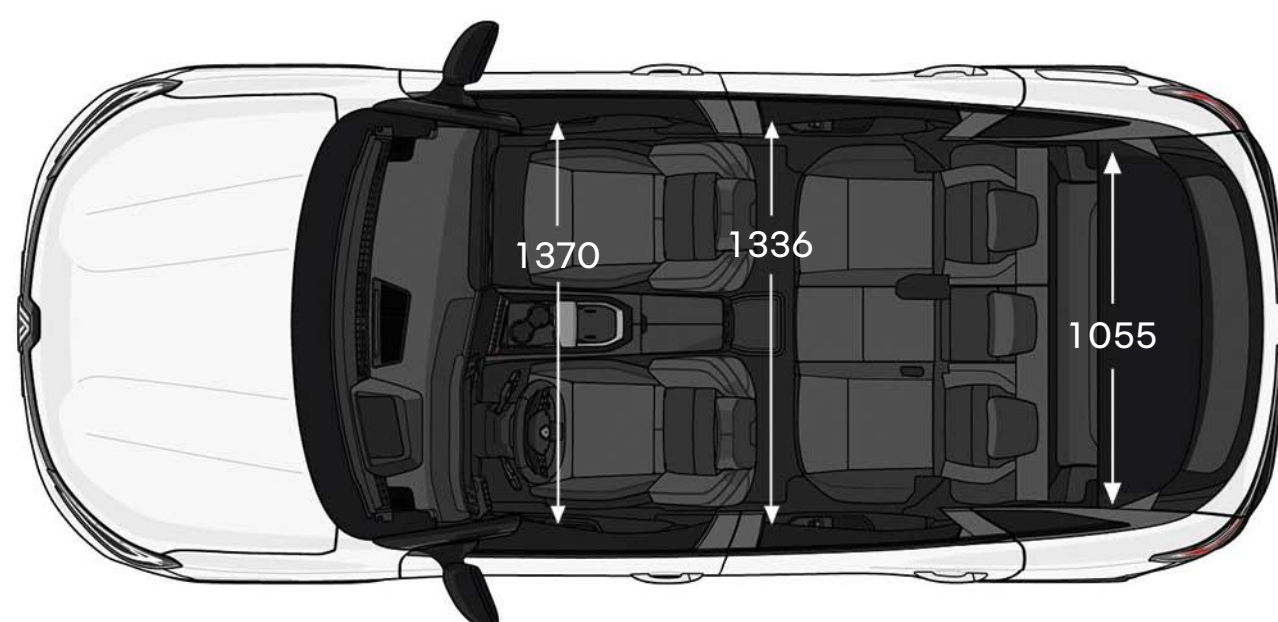
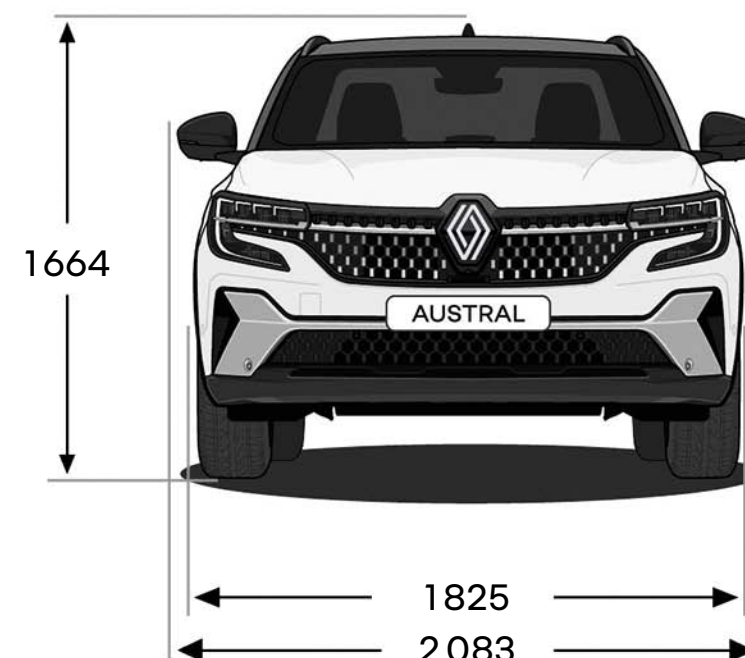
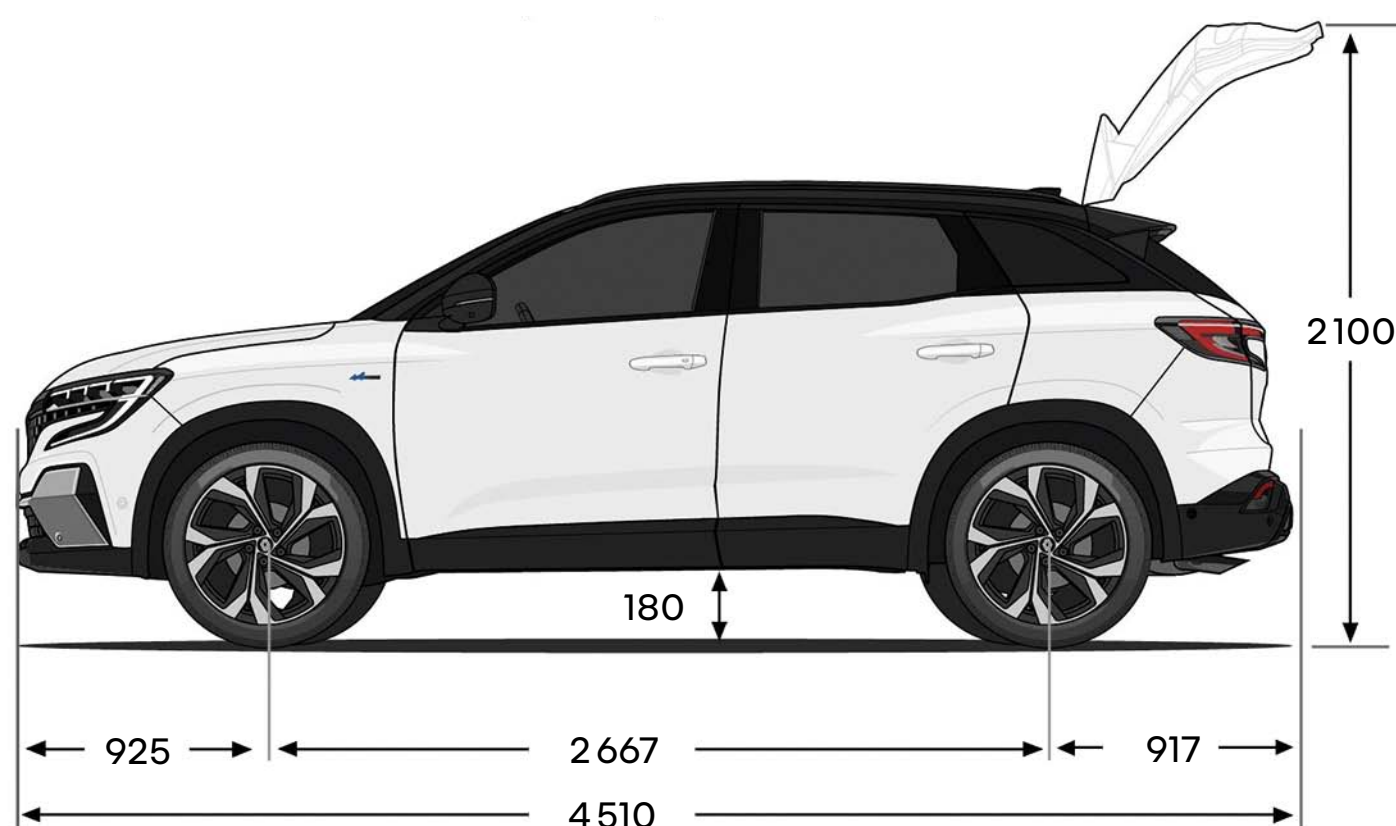
# motorisations

<b>E-Tech full hybrid 200 ch</b>	<b>mild hybrid advanced 130 ch</b>	<b>mild hybrid 160 ch auto</b>
<b>énergie</b>		
full hybrid + essence sans plomb (E10)	essence sans plomb (E10)	
<b>puissance maximale kW CEE (ch) / régime de (tr/min)</b>		
96 kW à 4 500 tr/min (moteur thermique seul)	96 kW à 4 500 tr/min	116 kW / 5 250 à 5 500 tr/min
<b>couple maximal (N.m CEE) / régime de (tr/min)</b>		
205 N.m / 1750 tr/min	230 N.m / 1750 à 3 500 tr/min	270 N.m / 1800 à 3 750 tr/min
<b>batteries</b>		
lithium-ion		
<b>performances</b>		
<b>vitesse maximale (km/h)</b>		
180		
<b>0 - 100 km/h (s)</b>		
8,4	10,8	9,7



**téléchargez le pdf (6Mo)  
des motorisations**

# dimensions et volumes



dimensions en (mm).

volume de coffre (en litres)	mild hybrid mild hybrid advanced	E-Tech full hybrid
avec banquette arrière fixe	555	527
avec banquette arrière coulissante sur 16 cm	jusqu'à 673	jusqu'à 657
maxi avec banquette arrière rabattue	1761	1736

**configurez et commandez →**

**human first program est un programme de sécurité complet développé par Renault en collaboration avec des chercheurs, des experts et les sapeurs-pompiers.**

**parce que la sécurité routière concerne l'ensemble des usagers de la route, qu'ils soient piétons, cyclistes, automobilistes, human first program by Renault s'engage à :**

- 1. prévenir les accidents en développant des équipements de sécurité et systèmes avancés d'aide à la conduite et à la sécurité**

jusqu'à 36 systèmes avancés d'aide à la conduite / plus de 60 équipements de sécurité, jusqu'à 7 airbags, sièges enfants (Isofix), solution Renault Fixe4sure / plus de 2 000 brevets liés à la sécurité déposés depuis 1970

- 2. prendre en charge les accidents en s'appuyant sur des innovations mises au point avec les sapeurs-pompiers**

QRescue / Fireman Access / plus de 5 000 pompiers formés depuis 10 ans dans 19 pays dans le monde / environ 400 voitures données par an pour leurs formations

- 3. réduire le nombre d'accidents et leur gravité en investissant massivement sur la R&D**

safety score / safety coach / services connectés / big data / systèmes d'intelligence artificielle et de cybersécurité

**[en savoir plus sur human first program](#)**

# Renault care service

**Remplacer le nécessaire,  
au bon moment. Grâce à ses  
fonctionnalités de maintenance  
connectée et prédictive, l'entretien  
de votre Renault Austral E-Tech  
full hybrid est facilité. Et grâce  
à l'application My Renault, devis,  
rendez-vous en ligne ou encore  
historique de maintenance sont  
à portée de main.**

**[en savoir plus sur Renault care service](#)**



Tout a été fait pour que le contenu de la présente brochure soit exact et à jour à la date de divulgation. Ce document a été réalisé à partir de préséries ou de prototypes. Dans le cadre de sa politique d'amélioration continue des produits, Renault se réserve le droit, à tout moment, d'apporter des modifications aux spécifications et aux véhicules et accessoires décrits et représentés. Ces modifications sont notifiées aux concessionnaires Renault dans les meilleurs délais. Selon les pays de commercialisation, les versions peuvent différer, certains équipements peuvent ne pas être disponibles (de série, en option ou en accessoire). Veuillez consulter votre concessionnaire local pour recevoir les informations les plus récentes. En raison des limites attachées au support, les couleurs reproduites dans le présent document peuvent légèrement différer des couleurs réelles de la peinture ou des matières de garniture intérieure. Tous droits réservés. La reproduction sous quelque forme ou par quelque moyen que ce soit de tout ou partie de la présente brochure est interdite sans l'autorisation écrite préalable de Renault.

Publicis - crédits photo : P. McLean, © Renault Marketing 3D-Commerce - HHNBR24F04 - avril 2024  
Renault s.a.s. société par actions simplifiée au capital de 533 941 113,00 € / 122-122 bis avenue du Général Leclerc  
92100 Boulogne-Billancourt Cedex - R.C.S. Nanterre B 780 129 987 / tél. : 0806 00 20 20.



Renault recommande 



pour les trajets courts, privilégiez la marche ou le vélo #SeDéplacerMoinsPolluer  
au quotidien, prenez les transports en commun #SeDéplacerMoinsPolluer  
pensez à covoiturer #SeDéplacerMoinsPolluer

**demandez une offre commerciale →**